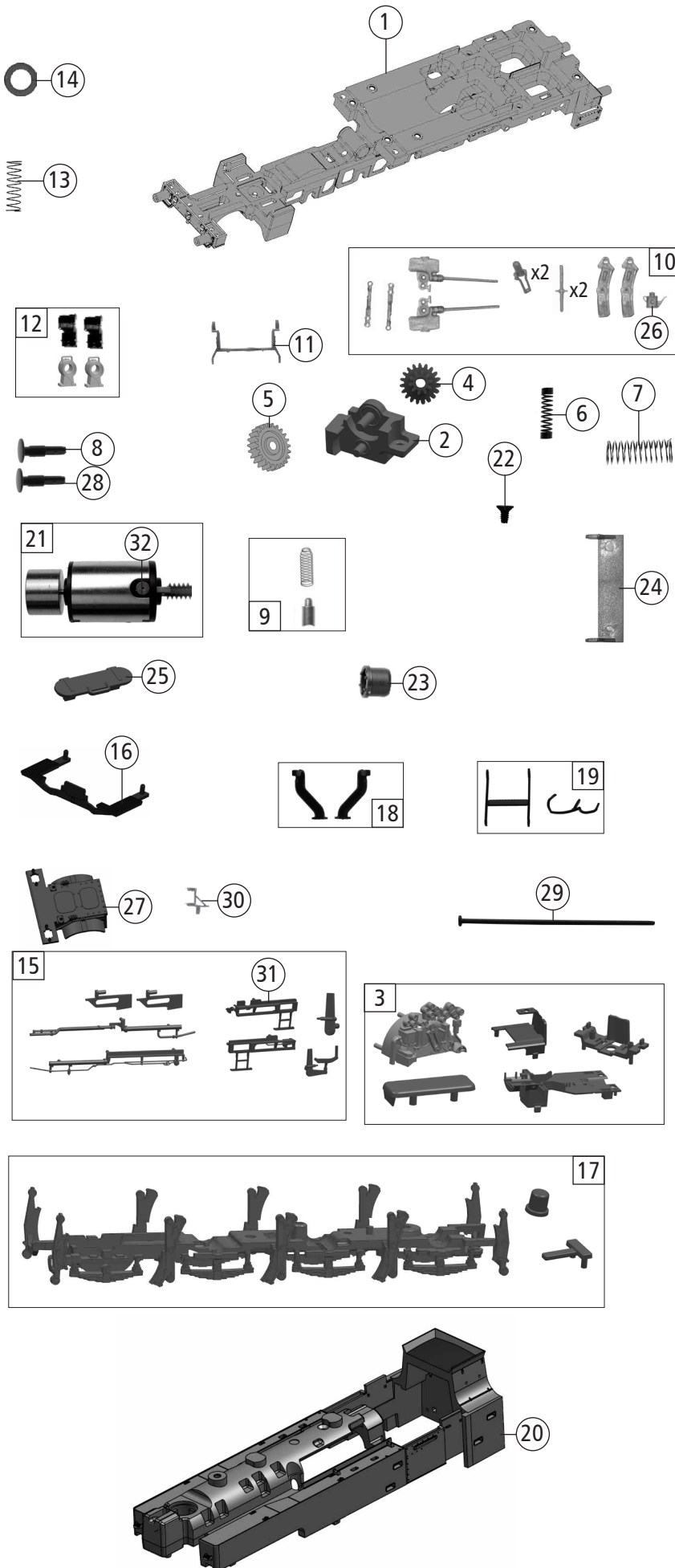
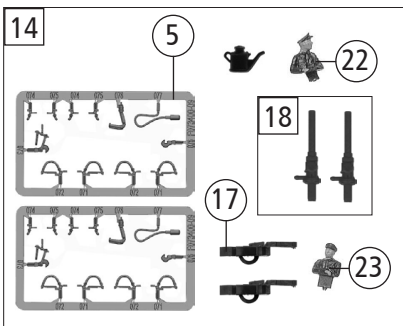
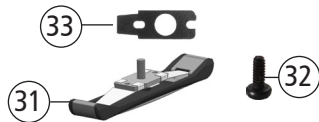
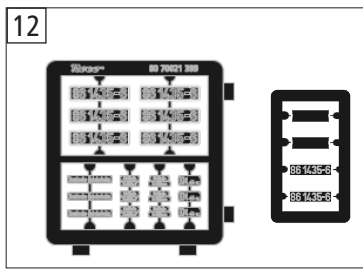
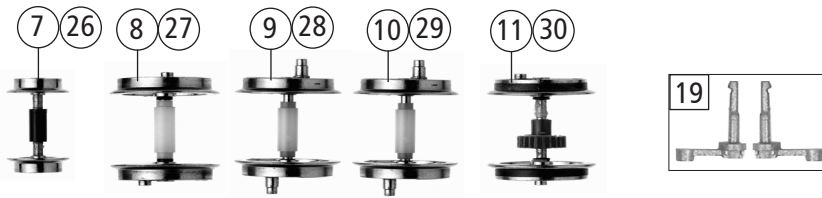
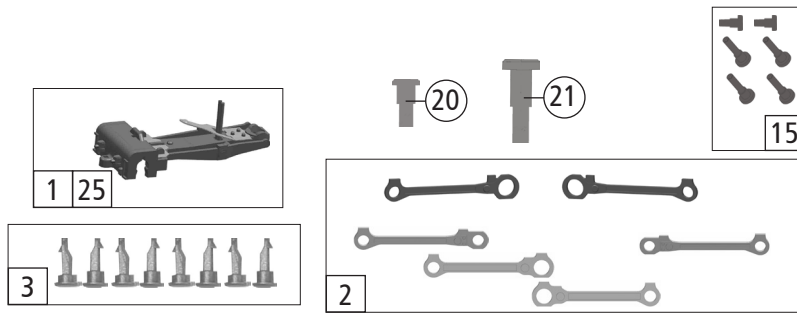


Pos. Nr. Pos.no.	Beschreibung Description	Art.-Nr. Art.no.	Preisgruppe Price bracket
7100032	DR BR 86	=	
7110032		=	🔊
7120032		~	🔊
1	Kessel kpl. Betr. nr. 86 1563-5 Boiler complete Loco no. 86 1563-5	154089	33
2	Führerhaus kpl. nr. 86 1563-5 Drivers cabine complete nr. 86 1563-5	154090	18
3	TS - Griffstangen Part set - handrails	122303	8
4	Dachaufsatz Rooftop assy	143467	5
5	Domgriffstange Roof handrail	114481	3
6	TS - Kessel Part set - boiler	122317	13
7	TS - Kessel Part set - boiler	120579	9
8	Zylinderblock L+R Cylinder block L+R	143461	12
9	Steuerung kpl. Reversing gear complete	143504	33
10	Brückenstecker Jumper	129630	10
11	Platine kpl. PCB complete	143459	22
12	TS - Domdeckel+Leiter Part set - dome cover+ladder	120559	6
13	Griffstangen L+R Handrails L+R	145784	7
14	Kabelleitung Cable lines	145783	7
15	Griffstange Handrail	143492	4
16	LED-Platine LED-PCB	143457	11
17	Rauchkammergriff + Handrad Smoke box handle + handwheel	120909	6
18	Pfeife Whistle	108274	6
19	Pfeifenstange Whistle rod	143469	4
20	TS - Leitungen Part set - lines	148050	10
21	TS - Kessel Part set - boiler	143472	11
22	Linse Lenses	143826	3
23	TS - Fenster + Linsen Paer set - window+lenses	143476	8
24	GF - Schraube M1.6x4 mm GF - screw	114850	3
25	GF - Schraube M1.6x6 mm GF - screw	114836	3
26	Sandfallrohr Sand pipe	143470	5
27	Windleitblech Winddeflector	154092	8
28	Sanddom Sand dome	143508	5
29	Lampe + Linse Lamp + lenses	154088	8
30	Luftpumpe + Speisepumpe Air pump + waterpump	143510	6
31	Glocke Bell	120734	3
32	Regendach Rain roof	148142	4
33	Windleitblech Winddeflector	154092	8
Sound			
34	Platine kpl. PCB complete	143479	22
35	Sounddecoder MS450 Plux-22 Sound-decoder	147377	39
36	Lautsprecher Loudspeaker	129524	13



Pos. Nr. Pos.no.	Beschreibung Description	Art.-Nr. Art.no.	Preisgruppe Price bracket
1	Grundrahmen Base frame	154086	19
2	Getriebeinsatz Gear ass.	143445	10
3	TS - Kesselrückwand Part set - boiler rear wall	143446	10
4	Schnecken Zahnrad Worm gear	86478	4
5	Zahnrad Gear wheel	111679	3
6	Spiralfeder Spring	125948	4
7	Druckfeder Pressure spring	86201	3
8	Puffer gewoelbt Buffer round	88503	7
9	Kohlebürste+Bürstenfeder Carbon brush+carbon brush spring	89745	9
10	TS - Steuerung Part set - Steering ass.	146567	12
11	Bahnräumer Rail guard	143490	6
12	TS - Lampe unten Part set - Lamps	154087	13
13	Druckfeder Pressure spring	110690	4
14	Beilagscheibe Washer	141610	3
15	TS - Fahrgestell Part set - chasis	143493	10
16	TS - Laufblech Part set - runway	143512	11
17	TS - Lokboden Part set - loco chassis	143496	6
18	Dampfrohrsatz Set of steam tubes	121525	5
19	Treppe + Pumpenleitung Steps + pump lines	121526	5
20	Wasserkasten Water tank	154091	22
21	Motor m. Schwungm + Schnecke Motor w. flywheel + worm gear	115377	27
22	SK - Schraube M1,6x3 mm SK - screw	125023	3
23	Seuthehalter Seuthe holder	127589	5
24	Kohlkastenbrett Coal boards	124626	8
25	Wasserkastendeckel Water tank cover	143475	4
26	Ölkanne Oil can	92453	4
27	Pufferbohle Buffer beam	143495	7
28	Puffer rund flach Buffer round flat	117440	5
29	Drahtstift Tack	110641	4
30	Treppe Pufferbohle Bufferbeam steps	148045	6
31	Trittbrett Treadle	145781	4
32	Kohlebürstenhalter Carbon brushes holder	50780400	4



7100032	DR	BR 86	=	
7110032			=	🔊
7120032			~	🔊

Pos. Nr. Pos.no.	Beschreibung Description	Art.-Nr. Art.no.	Preisgruppe Price bracket
1	Vorlaufgestell Bogie frame	127569	10
2	TS - Kuppelstangen Part set - coupling rods	143489	17
3	TS - Bolzen Part set - pins	138970	6
4	Deichsel Short coupling reception	143491	6
5	TS - Bremsschläuche + Zughaken Part set brake tubes + coupling hooks	139832	7
6	Standardkupplung Standard coupling	89246	6
7	Vorlaufwheelsatz 9 Sp. Pony truck wheelset	145782	12
8	Kuppelwheelsatz Coupled wheelset	143499	12
9	Kuppelwheelsatz Coupled wheelset	143500	12
10	Kuppelwheelsatz Coupled wheelset	143501	12
11	Kuppelwheelsatz Coupled wheelset	143502	12
12	Nummernschild Number plates	154093	8
13	GF - Schraube M2x5 mm GF - screw	114966	3
14	Zurüstbeutel Bag of accessories	148052	10
15	Steuerungsrieten kurz+lang Reversing gear rivets short+long	113252	8
16	Bremsgestänge Brake rigging	143494	6
17	Kurzkupplung Short coupling	115550	6
18	Kolbenschutzrohr Piston rod protection tube	147212	7
19	Gegenkurbel li+re Counterweight L+R	147193	8
20	Niet kurz 2,05 mm Rivet	146795	3
21	Niet langer Ansatz 3,2 mm Rivet long	117446	3
22	Lokführer seitlich Loco driver at the side	89724	6
23	Heizer/E-Lokführer Heater/E-loco driver	89725	6
AC - Wechselstrom			
24	Bremsgestänge Brake rigging	143515	6
25	Laufgestell Bogie frame	143516	15
26	Vorlaufwheelsatz 9 Sp. Pony truck wheelset	145791	10
27	Kuppelwheelsatz Coupled wheelset	143518	12
28	Kuppelwheelsatz Coupled wheelset	143519	12
29	Kuppelwheelsatz Coupled wheelset	143520	12
30	Kuppelwheelsatz Coupled wheelset	143521	12
31	Schleifer Slider	86030	14
32	Schraube Screw	108137	3
33	Schleiferkontakt Slider contact	143486	5